

Rotovibromatic



Colle[®]
S.p.a.

Rotovibromatic

La **ROTOVIBROMATIC** realiza manufacturados con molde a extracción y con molde a vuelco y puede ser provista con los mismos modelos en la versión **ROTOMATIC** por la producción sólo con molde a vuelco; ej. fondos y fosas o bien con los mismos modelos **VIBROMATIC MÁX** para la producción sólo con molde a extracción; ej. tubos rectangulares, tubos, prolongaciones y conos.

Versátil y universal, la **ROTOVIBROMATIC** realiza una gran variedad de manufacturados de sección cuadrada y rectangular hasta 2600 mm x 2600 mm y 2000 mm x 3000 mm, tubos de 2800 mm de diámetro y 3000 mm de alto, cisternas y cubas de tres cámaras para aguas blancas y negras con diámetro interno hasta 2800 mm y alto incluido entre 500 mm y 3000 mm. La vasta gama de productos realizables con la **ROTOVIBROMATIC** se completa con elementos de prolongación, conos y fondos pozo, tubos armados, tubos hinca y otras piezas especiales.

En base a las específicas necesidades del cliente, la instalación puede estar dotada de accesorios que diversifican la producción y vuelven el ciclo de elaboración completamente automatizado, garantizando así múltiples ventajas: el moderado empleo de mano de obra, el fácil empleo, la velocidad del proceso productivo y cambio rápido de moldes.





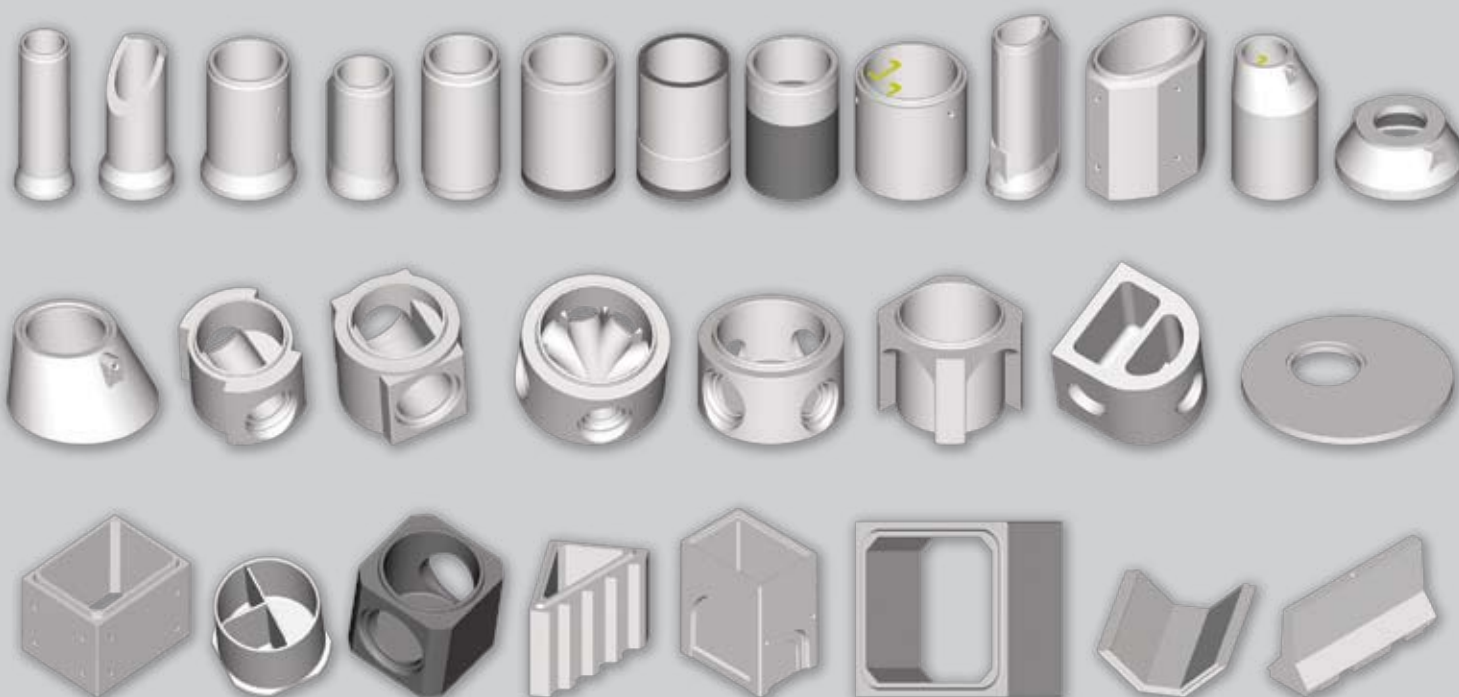
| Construir el futuro |



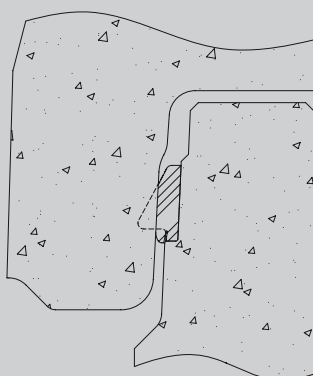
Colle[®]
S.p.a.

ROTOVIBROMATIC	TUBOS diámetro desde cm hasta cm	TUBOS RECTANGULARES dimensiones máx	CONOS diámetro máx	PROLONGACIONES 3 CÁMARAS diámetro máx	FOSAS 3 CÁMARAS CISTERNAS diámetro máx	FONDOS POZOS CON VOLTEO diámetro máx
80/100 H 120-150-200-250-300	30 cm - 100 cm	100 cm x 100 cm	100 cm	100 cm	100 cm	100 cm
80/120 H 120-150-200-250-300	30 cm - 120 cm	120 cm x 120 cm	120 cm	120 cm	120 cm	120 cm
80/150 H 120-150-200-250-300	30 cm - 150 cm	140 cm x 140 cm	150 cm	150 cm	150 cm	150 cm
80/200 H 120-150-200-250-300	30 cm - 200 cm	150 cm x 150 cm	200 cm	200 cm	200 cm	200 cm
80/250 H 120-150-200-250-300	30 cm - 220 cm	200 cm x 200 cm 250 cm x 150 cm	250 cm	250 cm	250 cm	250 cm
80/250 M H 120-150-200-250-300	30 cm - 260 cm	240 cm x 240 cm 280 cm x 150 cm	280 cm	280 cm	280 cm	280 cm
80/300 H 120-150-200-250-300	30 cm - 280 cm	260 cm x 260 cm 300 cm x 200 cm	300 cm	280 cm	280 cm	280 cm

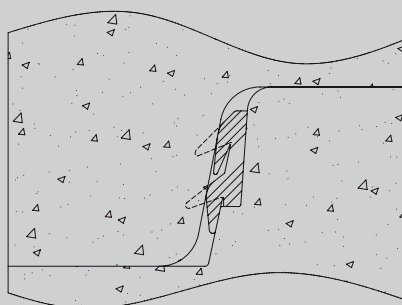
Productos realizables



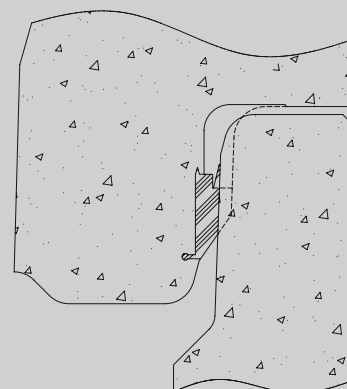
Algunos tipos de juntas



DELTA



DOBLE DELTA



INTEGRADO