

# Vibrotubi



**Colle**<sup>®</sup>  
S.p.a.

# Vibrotubi

**VIBROTUBI** è un impianto adatto alla realizzazione di manufatti in calcestruzzo armato di grandi dimensioni e di tutti i formati, compresi quelli a sezione quadrata e rettangolare.

In particolare, il **VIBROTUBI** consente di produrre tubi circolari del diametro compreso tra 300 mm e 3600 mm con lunghezza a richiesta fino a 4000 mm, tubi ovali, tubi rettangolari fino a 5000 mm x 3000 mm, tubi spinta e pezzi speciali di grandi dimensioni.

Colle S.p.A. progetta **VIBROTUBI** sulla base delle specifiche esigenze del cliente:

l'impianto **VIBROTUBI** viene controllato da un computer con interfaccia grafica e può essere dotato di una postazione singola o di postazioni multiple per realizzare contemporaneamente manufatti differenti.

Il nastro alimentatore assicura il riempimento omogeneo di stampi di tutti i formati.

Il banco della macchina può essere regolato in altezza per la realizzazione di manufatti di diverse lunghezze.





| Costruire il futuro |



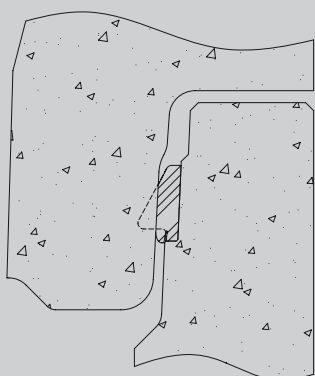
**Colle**<sup>®</sup>  
S.p.a.

<b>VIBROTUBI</b>	<b>TUBI</b> diametro da cm a cm	<b>TUBI RETTANGOLARI</b> dimensioni max	<b>CONI</b> diametro max	<b>PROLUNGHE</b> diametro max	<b>VASCHE 3 CAMERE CISTERNE</b> diametro max	<b>FONDI POZZETTO RIBALTAMENTO</b> diametro max
<b>30/120</b> H 200-250-300	30 cm - 120 cm	100 cm x 100 cm	120 cm	120 cm	120 cm	100 cm
<b>30/150</b> H 200-250-300	30 cm - 150 cm	120 cm x 120 cm	150 cm	150 cm	150 cm	120 cm
<b>30/200</b> H 200-250-300	30 cm - 200 cm	150 cm x 200 cm	200 cm concentrico	200 cm	200 cm	150 cm
<b>30/250</b> H 200-250-300	30 cm - 250 cm	300 cm x 170 cm	250 cm concentrico	250 cm	250 cm	180 cm
<b>30/300</b> H 200-250-300	30 cm - 300 cm	400 cm x 220 cm	300 cm concentrico	300 cm	300 cm	200 cm
<b>30/300 M</b> H 200-250-300	30 cm - 300 cm	400 cm x 250 cm	320 cm concentrico	320 cm	320 cm	230 cm
<b>30/360</b> H 200-250-300	30 cm - 360 cm	500 cm x 300 cm	360 cm concentrico	360 cm	360 cm	280 cm

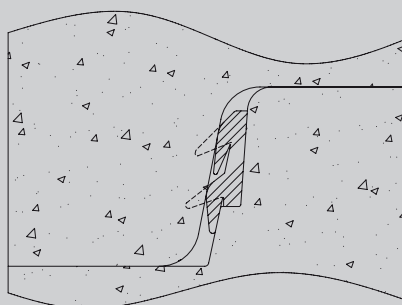
## | Prodotti realizzabili



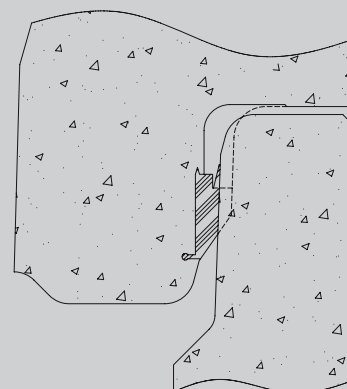
## | Alcuni tipi di giunto



DELTA



DOPIO DELTA



INTEGRATO

In base alle evoluzioni del prodotto la Colle S.p.A. si riserva di variare la tipologia dei macchinari.