

Vibrotubi



Colle[®]
S.p.a.

Vibrotubi

VIBROTUBI es una instalación adecuada para la realización de manufacturados de hormigón armado de grandes dimensiones y de todos los formatos, incluidos los de sección cuadrada y rectangular. En especial, la **VIBROTUBI** permite producir tubos circulares de diámetros incluidos de 300 mm hasta 3600 mm, a solicitud hasta 4000 mm de largo, tubos ovalados, tubos rectangulares hasta 5000 mm x 3000 mm, tubos hincas y piezas especiales de grandes dimensiones.

Colle S.p.A. proyecta **VIBROTUBI** en base a las específicas exigencias del cliente:

la instalación **VIBROTUBI** está controlada por ordenador con interfaz gráfica y puede estar dotada de un puesto individual o de puestos múltiples para realizar contemporáneamente manufacturados diferentes.

La cinta de alimentación asegura el llenado homogéneo de moldes de todos los formatos.

El banco de la máquina se puede regular a distintas alturas para la realización de manufacturados de diferentes longitudes.





| Construir el futuro |



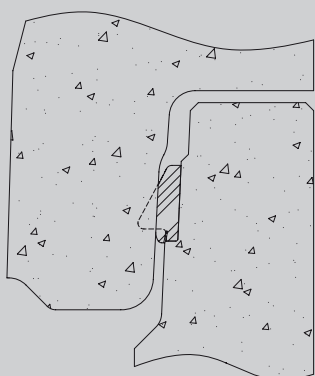
Colle[®]
S.p.a.

VIBROTUBI	TUBOS diámetro desde cm hasta cm	TUBOS RECTANGULARES dimensiones máx	CONOS diámetro máx	PROLONGACIONES diámetro máx	FOSAS 3 CÁMARAS CISTERNAS diámetro máx	FONDOS POZOS CON VOLTEO diámetro máx
30/120 H 200-250-300	30 cm - 120 cm	100 cm x 100 cm	120 cm	120 cm	120 cm	100 cm
30/150 H 200-250-300	30 cm - 150 cm	120 cm x 120 cm	150 cm	150 cm	150 cm	120 cm
30/200 H 200-250-300	30 cm - 200 cm	150 cm x 200 cm	200 cm concéntrico	200 cm	200 cm	150 cm
30/250 H 200-250-300	30 cm - 250 cm	300 cm x 170 cm	250 cm concéntrico	250 cm	250 cm	180 cm
30/300 H 200-250-300	30 cm - 300 cm	400 cm x 220 cm	300 cm concéntrico	300 cm	300 cm	200 cm
30/300 M H 200-250-300	30 cm - 300 cm	400 cm x 250 cm	320 cm concéntrico	320 cm	320 cm	230 cm
30/360 H 200-250-300	30 cm - 360 cm	500 cm x 300 cm	360 cm concéntrico	360 cm	360 cm	280 cm

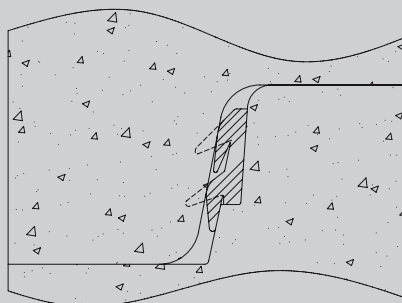
Productos realizables



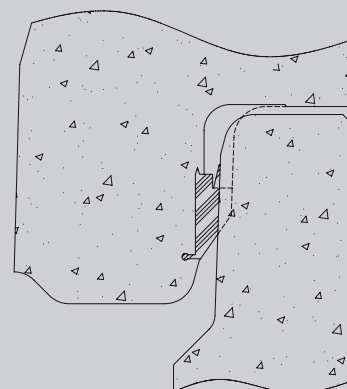
Algunos tipos de juntas



DELTA



DOBLE DELTA



INTEGRADO