

# Turbomaster



**Colle**<sup>®</sup>  
S.p.a.

# Turbomaster

Nacida para satisfacer las diferentes necesidades del mercado, **Turbomaster** es una instalación de compresión radial que enriquece la gama de las máquinas producidas por Colle.

**Turbomaster** está disponible en tres modelos, 30/60, 30/125 y 30/160 y realiza tubos con un diámetro de hasta 1600 mm y una altura comprendida entre 2000 y 3000 mm.

El sistema de control electrónico Vicom hace que esta máquina sea completamente automática y permite adaptarla fácilmente a diferentes producciones, garantizando la realización de tubos con una calidad absoluta, sin defectos y perfectamente lisos.

El pistón, controlado electrónicamente, "nota" la consistencia del hormigón que está distribuyendo y el esfuerzo que debe realizar para compactarlo. Las informaciones llegan al sistema de alimentación que regula la cantidad de hormigón de la manera más adecuada.

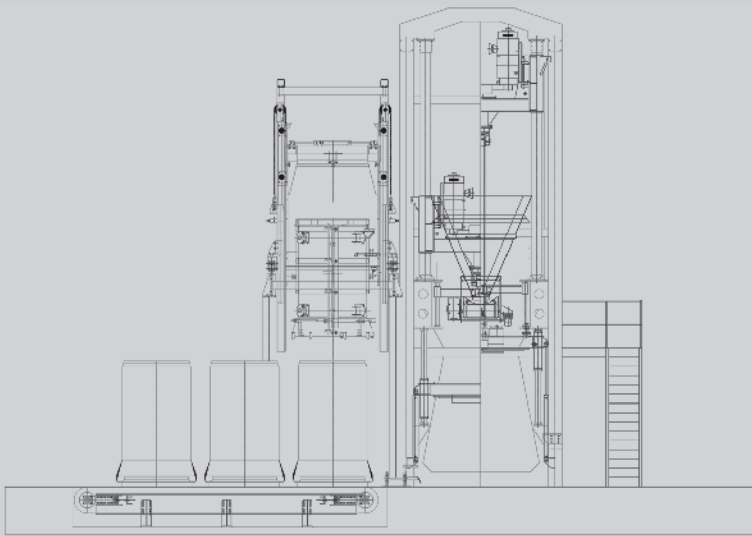
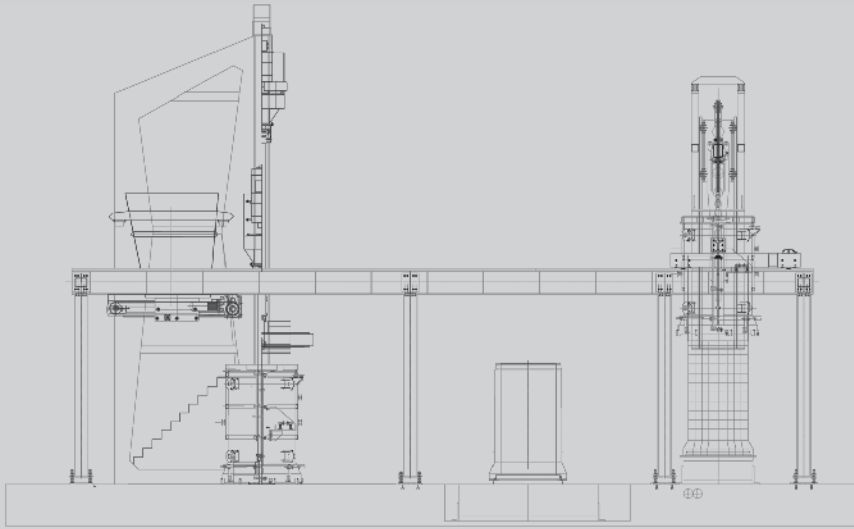
El pistón está motorizado e interactúa con el sistema electrónico, de manera que cada uno de los rodillos efectúa una rotación forzada e inversa a la del alisador.



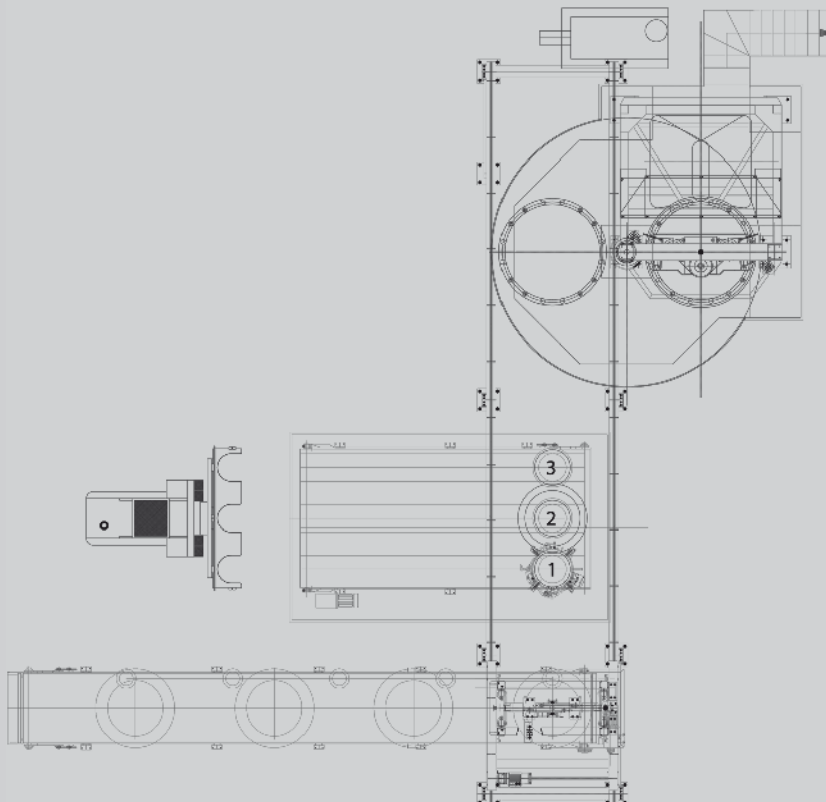


Colle<sup>®</sup>  
S.p.a.

| Construir el futuro |



MÁQUINA	TUBOS diámetro de cm. a cm.	LONGITUD TUBOS
TURBOMASTER 30/60	30-60	H 200 - 250 - 300
TURBOMASTER 30/125	30-125	H 200 - 250 - 300
TURBOMASTER 30/160	30-160	H 200 - 250 - 300



En base a las evoluciones del producto, Colle S.p.A. se reserva de variar la tipología de las máquinas.