

| Tecnologie e attrezzature per prodotti in calcestruzzo |

Turbomaster

Turbomaster



Colle[®]
S.p.a.

| Costruire il futuro |

Turbomaster

Nata per soddisfare le diverse esigenze di mercato, la **Turbomaster** è un impianto a compressione radiale che arricchisce la gamma delle macchine prodotte da Colle.

La **Turbomaster** è disponibile in tre modelli, 30/60, 30/125 e 30/160 e realizza tubi con diametro fino a 1600 mm e altezza compresa tra 2000 e 3000 mm.

Il sistema di controllo elettronico Vicom rende questa macchina completamente automatica e permette di adattarla facilmente a produzioni diverse, garantendo la realizzazione di tubi di assoluta qualità, esenti da difetti e perfettamente lisci.

Il pistone, controllato elettronicamente, "sente" la consistenza del calcestruzzo che sta distribuendo e lo sforzo che deve fare per compattarlo.

Le informazioni arrivano al sistema di alimentazione che provvede a regolare la quantità di calcestruzzo nel modo più adeguato.

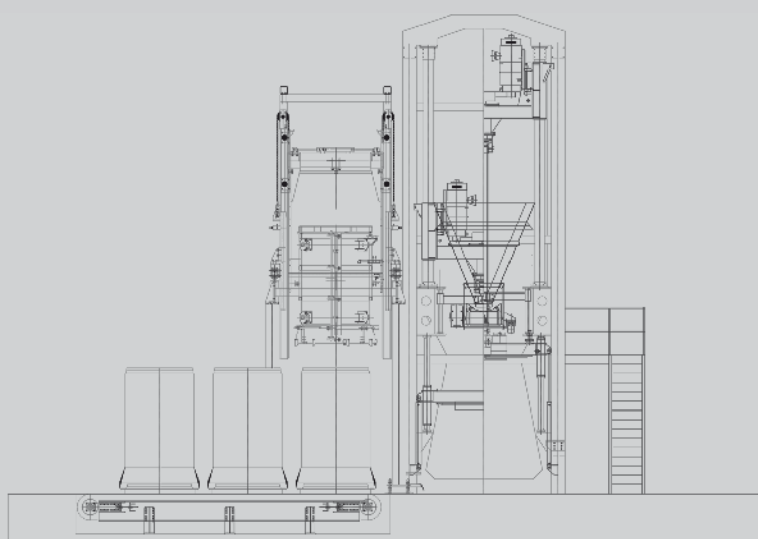
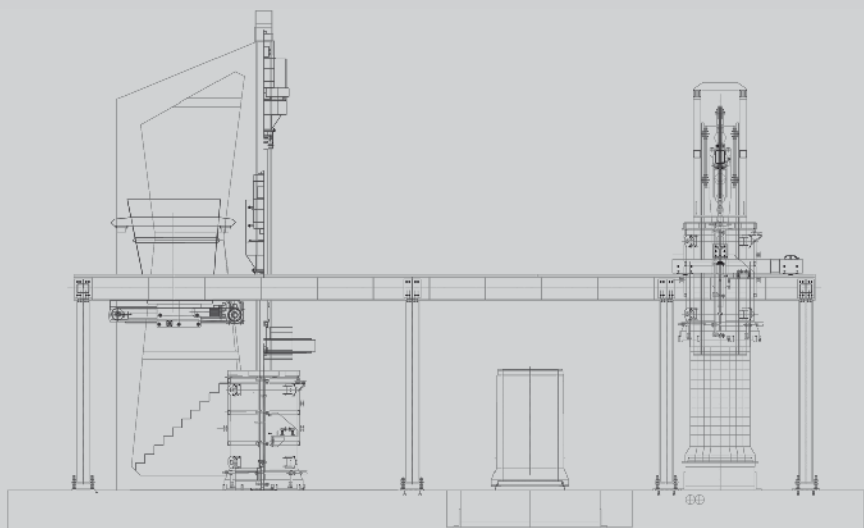
Il pistone è motorizzato e interagisce con il sistema elettronico, in modo tale che ogni singolo rullo effettui una rotazione forzata e inversa a quella del lisciatore.



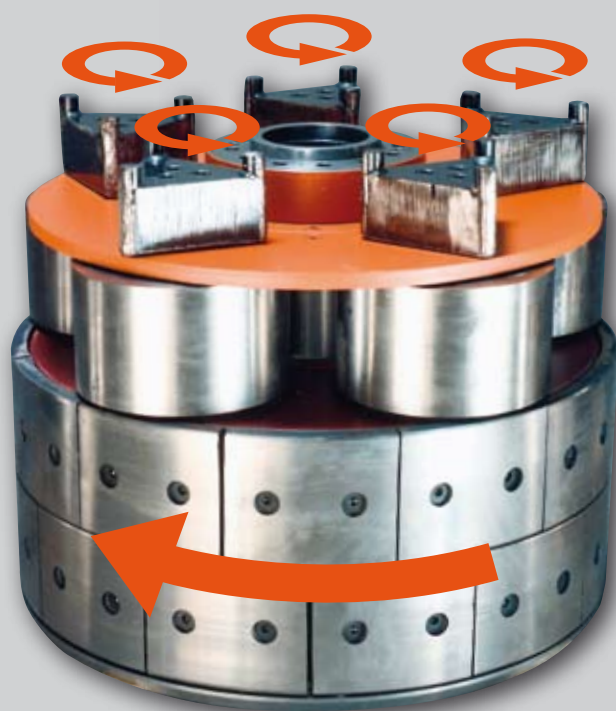
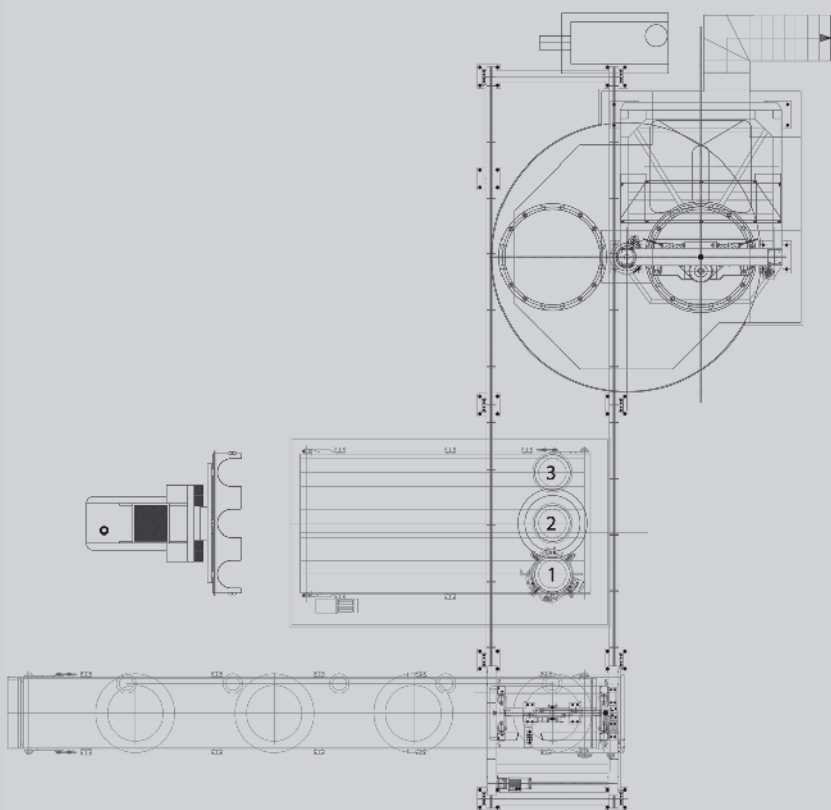


Colle[®]
S.p.a.

| Costruire il futuro |



MACCHINA	TUBI diametro da cm. a cm.	LUNGHEZZA TUBI
TURBOMASTER 30/60	30-60	H 200 - 250 - 300
TURBOMASTER 30/125	30-125	H 200 - 250 - 300
TURBOMASTER 30/160	30-160	H 200 - 250 - 300



In base alle evoluzioni del prodotto la Colle S.p.A. si riserva di variare la tipologia dei macchinari.