

Rotovibromatic



Colle[®]
S.p.a.

Rotovibromatic

La **ROTOVIBROMATIC** produce manufatti con stampi a sfilamento e a ribaltamento e può essere fornita negli stessi modelli nella versione **ROTOMATIC** per la produzione solo con stampi a ribaltamento: es. fondi e vasche oppure nella versione **VIBROMATIC MAX** per la produzione solo con stampi a sfilamento: es. scatolari, tubi, prolunghe e coni.

Versatile e universale, la **ROTOVIBROMATIC** realizza una grande varietà di manufatti a sezione quadrata e rettangolare fino a 2600 mm x 2600 mm e 2000 mm x 3000 mm, tubi del diametro di 2800 mm e altezza di 3000 mm, cisterne e vasche a tre camere per acque bianche e nere con diametro interno fino a 2800 mm e altezza compresa tra 500 mm e 3000 mm.

La vasta gamma di prodotti realizzabili con la **ROTOVIBROMATIC** si completa con prolunghe, coni e fondi pozzetto, tubi armati, tubi spinta e altri pezzi speciali.

In base alle specifiche necessità del cliente, l'impianto può essere dotato di accessori che diversificano la produzione e rendono il ciclo di lavorazione completamente automatizzato, garantendo così molteplici vantaggi: il ridotto impiego di manodopera, la semplicità di utilizzo, la velocità del processo produttivo e del cambio stampi.





| Costruire il futuro |



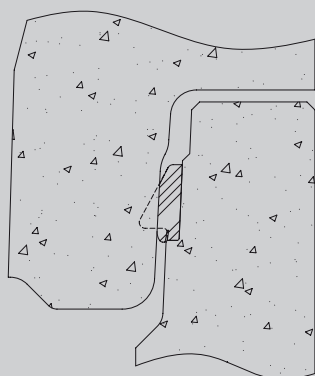
Colle[®]
S.p.a.

ROTOVIBROMATIC	TUBI diametro da cm a cm	TUBI RETTANGOLARI dimensioni max	CONI diametro max	PROLUNGHE 3 CAMERE diametro max	VASCHE 3 CAMERE CISTERNE diametro max	FONDI POZZETTO RIBALTAMENTO diametro max
80/100 H 120-150-200-250-300	30 cm - 100 cm	100 cm x 100 cm	100 cm	100 cm	100 cm	100 cm
80/120 H 120-150-200-250-300	30 cm - 120 cm	120 cm x 120 cm	120 cm	120 cm	120 cm	120 cm
80/150 H 120-150-200-250-300	30 cm - 150 cm	140 cm x 140 cm	150 cm	150 cm	150 cm	150 cm
80/200 H 120-150-200-250-300	30 cm - 200 cm	150 cm x 150 cm	200 cm	200 cm	200 cm	200 cm
80/250 H 120-150-200-250-300	30 cm - 220 cm	200 cm x 200 cm 250 cm x 150 cm	250 cm	250 cm	250 cm	250 cm
80/250 M H 120-150-200-250-300	30 cm - 260 cm	240 cm x 240 cm 280 cm x 150 cm	280 cm	280 cm	280 cm	280 cm
80/300 H 120-150-200-250-300	30 cm - 280 cm	260 cm x 260 cm 300 cm x 200 cm	300 cm	280 cm	280 cm	280 cm

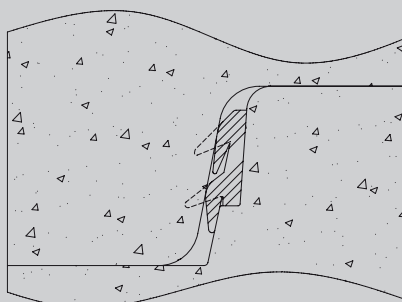
| Prodotti realizzabili



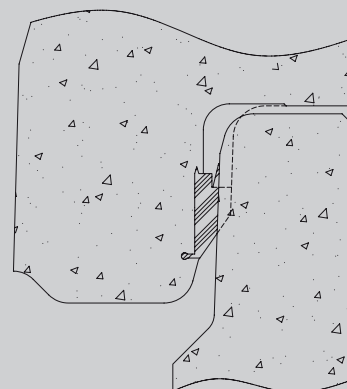
| Alcuni tipi di giunto



DELTA



DOPIO DELTA



INTEGRATO